

Costruiti appositamente per l'installazione ed il fissaggio degli accumulatori, sono completi degli anelli di supporto in gomma.

Disponibili a richiesta:

- Dimensioni fuori standard
- Acciaio inox

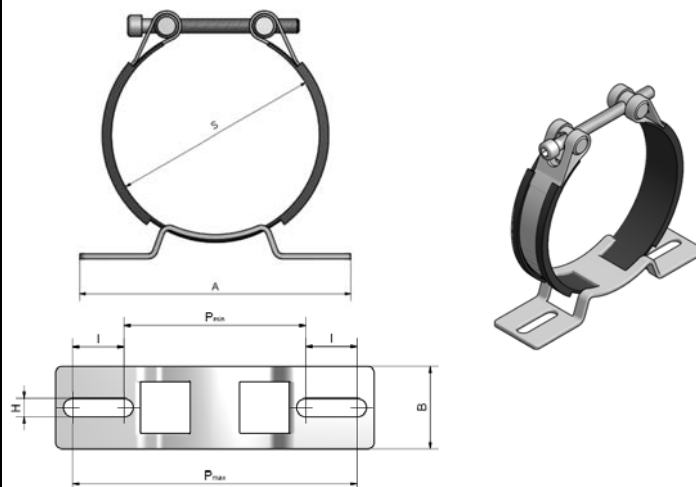
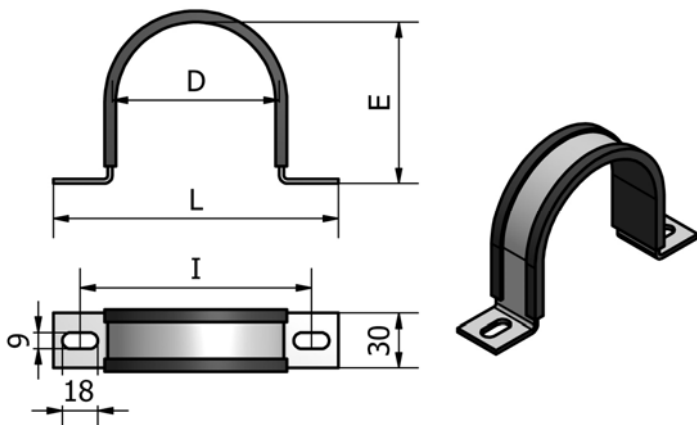
Designed for specific use on accumulator installation, both clamps and brackets are supplied with rubber support rings.

Available upon request:

- Out of standard sizes
- Stainless steel

COLLARE / CLAMPS		CRE-CREX			
Spessore il metallo / metal thickness 3 mm					
Modello / Model		L	I	D	E
		[mm]			
CRE	CREX				
70	70	125	99	70	68
92	92	150	125	92	90
100	100	165	140	100	98
115	115	185	160	115	113
125	125	190	165	125	123
138	138	215	190	138	136

COLLARE / CLAMPS		CRO-CROX						
Spessore il metallo / metal thickness 3 mm								
Modello / Model		S	A	B	H	I	P min	P max
		[mm]						
CRO	CROX							
70	70	68÷73	156	50	9	17	100	136
92	92	92÷101	156	50	9	17	100	136
114	114	109÷117	156	50	9	17	100	136
125	125	117÷126	156	50	9	17	100	136
168	168	158÷169	156	50	9	17	100	136
-	180	180÷194	236	60	9	41	143	225
-	219	210÷223	236	60	9	41	143	225
-	240	235÷246	236	60	9	41	143	225



COLLARE / CLAMPS		CR-CRX				
Spessore il metallo / metal thickness 3 mm						
Modello / Model		S	R	T	H	P
		[mm]				
CR	CRX					
114	114	114÷116	100	180	66	137
168	168	168÷172	148	230	93	180
223	223	216÷225	210	295	110	241

MENSOLA / BRACKET		MCR-MCRX				
Spessore il metallo / metal thickness 3 mm						
Modello / Model		A	B	C	D	E
		[mm]				
MCR	MCRX					
168	168	200	175	90	40	30
223	223	260	230	120	70	30
		F	G	H	I	L
		11	140	93	140	120
		16	200	120	200	170

